

Bedienungsanleitung Wärmebildkamera HP-950F



1. Einführung

Diese Wärmebildkamera kombiniert die Funktionen der Oberflächentemperaturmessung und Wärmebildtechnik in Echtzeit.

Traditionelle Wärmebildkameras messen jedes Element einzeln nacheinander, was bei diesem Gerät nicht notwendig ist und damit Zeit zu spart. Die potentiellen Schwachstellen werden farblich genau auf dem Farbbildschirm angezeigt und helfen die Wärmebrücke zu lokalisieren.

Um die Erkennung zu verbessern ist dieses Gerät mit einer Sucherkamera ausgestattet. Wärmebilder können in Echtfarbenbilder umgewandelt werden. Die Wärmebilder und Echtfarbenbilder können auf einer herausnehmbaren Speicherkarte gespeichert werden. Die Bilder können angepasst und auf dem PC gespeichert werden um sie weiter zu verarbeiten oder auszudrucken. Das Gerät ist leicht zu bedienen um schnell eine Problemlösung zu finden.

Die folgenden Funktionen helfen die Genauigkeit und die Bedienbarkeit des Gerätes zu verbessern:

- Einstellbarer Strahlungsfaktor und Ausgleich der Hintergrundspiegelung helfen die Genauigkeit der Messung bei unterschiedlichen Hintergründen zu verbessern.
- Die Markierung von heißen (Hotspot) und kalten Stellen (Coldspot) kann helfen den wärmsten oder kältesten Bereich auf dem Wärmebild zu lokalisieren.
- Auswahl der Farbpalette

2. Sicherheit

Bitte lesen Sie diese Anleitung vor der Verwendung des Gerätes sorgfältig um die Genauigkeit der Messergebnisse zu gewährleisten.

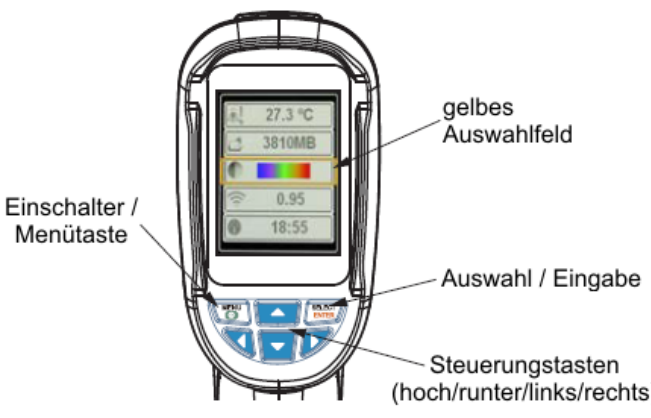
- Bitte halten Sie sich für die Bedienung des Gerätes genau an diese Anleitung. Im Falle von Schäden durch Bedienfehler werden die Reparaturkosten berechnet.
- Verwenden Sie das Gerät nicht in explosionsgefährdeten, feuchten oder korrosionsfördernden Umgebungen.
- Wenn das Gerät beschädigt, gebrochen oder gerade erst repariert wurde können die Messergebnisse ungenau sein.
- Beziehen Sie den Strahlungsfaktor der Oberfläche mit ein um die tatsächliche Temperatur zu erhalten.
- Die gemessene Temperatur kann aufgrund reflektierender Oberflächen niedriger sein als die tatsächliche Temperatur. Diese Oberflächen können für den Benutzer ein potentielles Verbrennungsrisiko sein.
- Bildmischung

3. Technische Daten

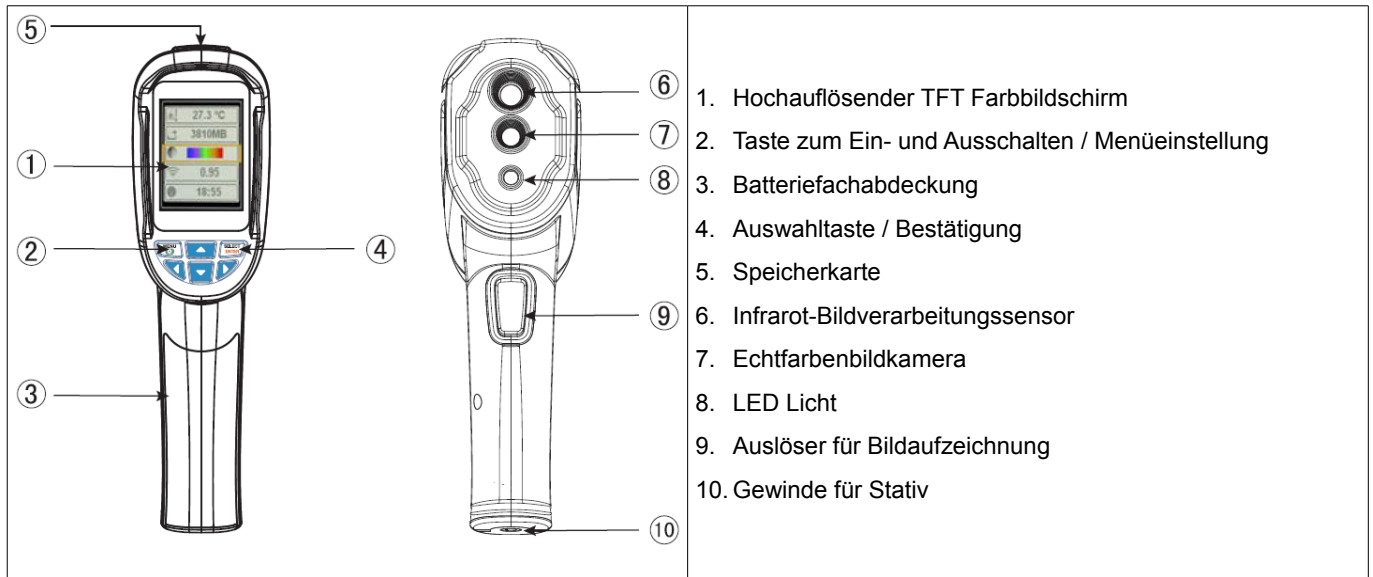
Bildschirmanzeige	2,4" hochauflösender Farbbildschirm
Auflösung des Infrarotbildes	60*60 (3600 Pixel)
Auflösung des sichtbaren Bildes	0,3 Megapixel
Feldwinkel / kürzeste Brennweite	20*20 / 0,5m
Wärmeempfindlichkeit	0,15°C
Temperaturmessbereich	-20°C ~ 300°C
Genauigkeit der Temperaturmessung	±2% oder ±2°C (±4°F)
Emissivität	Einstellbar 0,1 ~ 1
Bilderfassungsfrequenz	6Hz
Wellenlängenbereich	8-14µm
Brennweite	Feste Brennweite
Farbpalette	Eisenrot, Regenbogen, Regenbogen hoher Kontrast, Graustufe weiß leuchtend oder Graustufe schwarz leuchtend
Anzeigemöglichkeiten (Bildmischung)	25% Schritte Infrarotbild zu Echtfarbenbild
Speicherkarte	Mini SD-Karte
Dateiformat	bmp
Stromversorgung	4 Stück AA Batterien 1,5V
Betriebszeit	6 Stunden
Automatische Abschaltung	12 Minuten
Abmessungen (LxBxH):	212x95x62mm
Gewicht:	320g
Einsatztemperatur:	-5°C ~ 40°C
Lagertemperatur:	-20°C ~ 50°C
Relative Luftfeuchte:	10% ~ 80%

4. Gerätebeschreibung

4.1 Grundfunktionen

 <p>Das Diagramm zeigt die Vorderansicht der Wärmebildkamera mit folgenden Beschriftungen:</p> <ul style="list-style-type: none"> Einschalter / Menütaste: Die Taste oben links am Rand. gelbes Auswahlfeld: Ein gelbes Rechteck auf dem Display, das die aktuelle Temperatur (27.3°C) und Speicherstatus (3810MB) zeigt. Auswahl / Eingabe: Die Taste 'SELECT' (mit einem Pfeil nach rechts) am unteren Rand. Steuerungstasten (hoch/runter/links/rechts): Die vier Pfeiltasten (hoch, runter, links, rechts) am unteren Rand. 	<p>Halten Sie die Taste 'MENU' für 5 Sekunden gedrückt um das Gerät ein- oder auszuschalten.</p> <p>Halten Sie die Taste 'MENU' für 1 Sekunde gedrückt um zu den Einstellungen der Grundfunktionen zu gelangen.</p> <p>Durch Drücken der Tasten '▲' oder '▼' können Sie das gelbe Auswahlfeld nach oben und unten verschieben.</p> <p>Durch Drücken der Taste 'SELECT' wählen Sie die gewählte Menüeinstellung aus.</p> <p>Durch Drücken der Tasten '▲' oder '▼' können Sie den Wert verändern. Nach dem Einstellen bestätigen Sie den neuen Wert mit der Taste 'SELECT' und drücken Sie die Taste 'MENU' um die Einstellungen zu verlassen.</p>
--	--

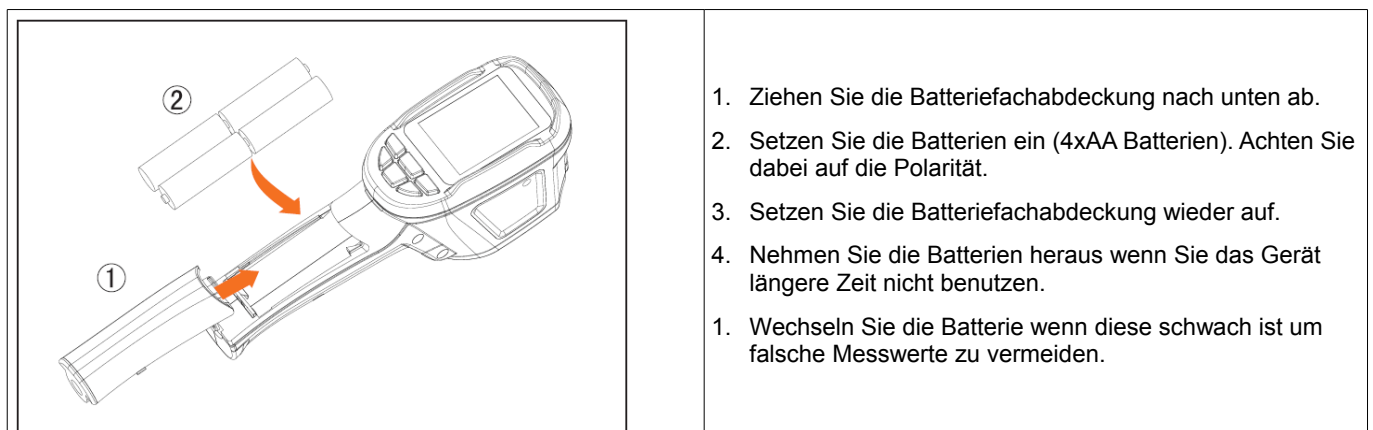
4.2 Geräteaufbau



4.3 Menüeinstellungen

Symbol	Beschreibung
12:12	Einstellen der Uhrzeit
5000	Bild speichern
50%	Einstellen der Hintergrundbeleuchtung
°C	Auswahl der Temperatureinheit
25°C	Einstellen der Oberflächentemperatur
11088MB	Kapazität der Speicherkarte
	Auswahl der Farbpalette
0.95	Einstellen der Emissivität
ON	Einstellung Markierungen setzen

4.4 Einsetzen der Batterien

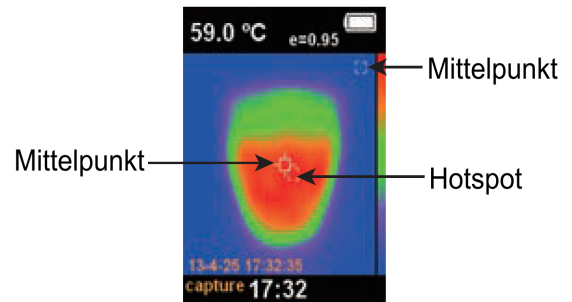


5. Bedienung

Drücken und Halten Sie die Taste 'MENU' für 5 Sekunden gedrückt um das Gerät ein- oder auszuschalten.

5.1 Messung

Die gemessene Temperatur in der Bildmitte wird in der oberen linken Ecke der Bildschirmanzeige angezeigt. Der eingestellte Strahlungsfaktor (Emissivität) wird ebenso wie der Ladezustand der Batterie in der oberen rechten Ecke angezeigt. Bewegen Sie die Kamera bis sich der höchste (Hotspot) oder niedrigste Temperaturmesspunkt (Coldspot) in der Bildmitte befindet. Um ein optimales Messergebnis zu erhalten richten Sie die Kamera auf die Stelle deren Temperatur höher oder niedriger ist als die Umgebungstemperatur. Um den wärmsten / kältesten Punkt zu finden, können Sie mit den Pfeiltasten '◀' oder '▶' die Bildmischung verändern.



Hinweis:

Emissionsgrad und reflektierte Temperatur müssen korrekt eingestellt sein, wenn eine exakte Temperaturbestimmung erfolgen soll. Bei Bedarf ist eine nachträgliche Anpassung mit dem PC möglich.

5.2 Brennweite

Das Gerät ist eine Wärmebildkamera mit einer festen Brennweite. Der geeignete Abstand zwischen Kamera und Messobjekt beträgt 50cm (20 Minuten).

5.3 Einstellen der Hintergrundbeleuchtung

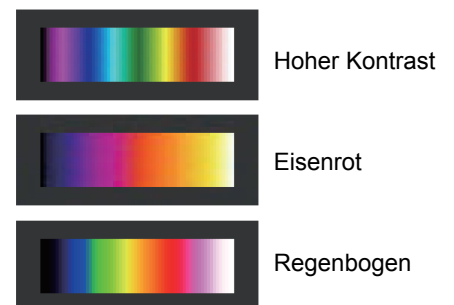
Halten Sie die Taste 'MENU' für 1 Sekunde gedrückt, wählen Sie mit den Pfeiltasten den Menüpunkt Hintergrundbeleuchtung aus und drücken Sie zum Bestätigen die Taste 'SELECT'. Mit den Pfeiltasten können Sie die Helligkeit verändern. Die Voreinstellung ist 50%.

5.4 LED Licht

Halten Sie den Auslöser für die Bildaufzeichnung für 5 Sekunden gedrückt um das LED Licht für Aufnahmen mit der Echtfarbenbildkamera ein- bzw. auszuschalten.

5.5 Einstellen der Farbpalette

Halten Sie die Taste 'MENU' für 1 Sekunde gedrückt, wählen Sie mit den Pfeiltasten den Menüpunkt Farbpalette aus und drücken Sie zum Bestätigen die Taste 'SELECT'. Hier kann die Farbpalette für die Infrarotkamera verändert werden, die auf dem Bildschirm angezeigt oder gespeichert wird. Es gibt eine Reihe von Farbpaletten die zur Verwendung eingestellt werden können. Einige Farbpaletten sind geeigneter für spezielle Flächen. Die Graustufen-Farbpalette bietet lineare Farben und kann helfen bestimmte Details hervorzuheben. Die Farbpalette mit hoher Kontraststärke hebt die angezeigten Farben hervor und ist für die Anzeige des heiß-kalt Kontrasts geeignet. Sie wird verwendet um den Farbkontrast von hohen und niedrigen Temperaturen zu verbessern. Die Eisenrot und Regenbogenfarben Farbpalette bietet eine Kombination aus den Farbpaletten mit hohem Kontrast und Graustufen.



5.6 Einstellen der Oberflächentemperatur

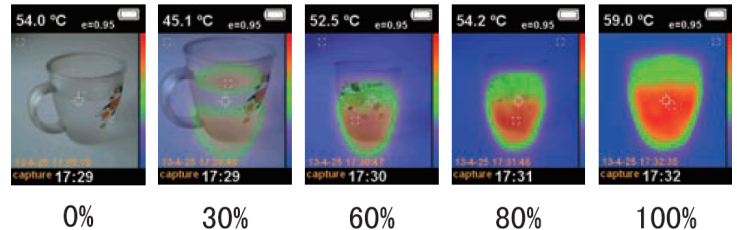
Halten Sie die Taste 'MENU' für 1 Sekunde gedrückt, wählen Sie mit den Pfeiltasten den Menüpunkt zum Einstellen der Oberflächentemperatur aus und drücken Sie zum Bestätigen die Taste 'SELECT'. Der Temperatureausgleich für reflektierende Oberflächen kann zwischen 0°C und +36°C eingestellt werden. Sehr heiße oder kalte Objekte können die Oberflächentemperatur beeinflussen und damit die Messgenauigkeit des zu messenden Objekts beeinträchtigen. Wenn der Strahlungsfaktor der Oberfläche des zu messenden Objekts gering ist, ist diese Begleiterscheinung naheliegend. In vielen Fällen ist es sinnvoll die Temperatur von reflektierenden Oberflächen anzupassen um ein genaueres Messergebnis zu erhalten.

5.7 Einstellen der Temperatureinheit

Halten Sie die Taste 'MENU' für 1 Sekunde gedrückt, wählen Sie mit den Pfeiltasten den Menüpunkt zum Einstellen der Temperatureinheit aus und drücken Sie zum Bestätigen die Taste 'SELECT'. Es kann zwischen °C und °F gewählt werden.

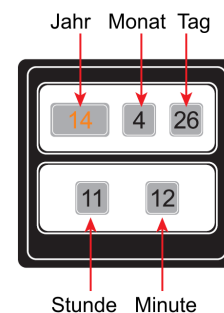
5.8 Einstellen der Bildmischung

Für die Bildmischung wird das Echtfarbenbild und das Infrarotbild kombiniert und kann Erkenntnisse gegenüber dem reinen Infrarotbild liefern. Die Kamera kann das Echtfarbenbild mit dem Infrarotbild überlagern um die Temperaturverteilung des Zielobjekts genauer anzuzeigen. Ist die Bildmischung aktiv kann durch Drücken der linken oder rechten Pfeiltaste das Mischverhältnis von 0% bis 100% eingestellt werden.



5.9 Einstellen von Datum und Uhrzeit

Halten Sie die Taste 'MENU' für 1 Sekunde gedrückt, wählen Sie mit den Pfeiltasten den Menüpunkt für die Zeiteinstellung aus und drücken Sie zum Bestätigen die Taste 'SELECT'. Durch Drücken der Pfeiltasten '◀' oder '▶' wählen Sie den zu verändernden Parameter aus, die mit den Pfeiltasten '▲' oder '▼' verändert werden kann. Drücken Sie zum Verlassen und Speichern der Einstellungen die Taste 'MENU'.



5.10 Bilderfassung und -speicherung

Die Kamera kann bis zu 25.000 Bilder auf einer Micro SD Karte speichern. Drücken Sie den Auslöser zur Bildaufzeichnung (9) und das Symbol für die Bildspeicherung (Store photos yes/no) wird auf dem Display angezeigt. Möchten Sie das Bild speichern drücken Sie die Taste 'MENU', zum löschen drücken Sie die Taste 'SELECT'. Wird auf dem Display in der Ecke links unten 'NO SD' angezeigt befindet sich keine SD Speicherkarte im Gerät. Wird auf dem Display in der Ecke links unten 'FULL' angezeigt ist die Speicherkarte voll.

5.11 Überprüfen des internen Speichers

1. Drücken Sie zum Aufrufen der Menüeinstellung die Taste 'MENU'.
2. Wählen Sie mit den Pfeiltasten den Menüpunkt für den Bildspeicher aus und drücken Sie zum Bestätigen die Taste 'SELECT'.
3. Sie können durch Drücken der Pfeiltasten die Bilder wechseln und mit der Taste 'SELECT' ein Bild auswählen.
4. Drücken Sie die Pfeiltaste '▲', es wird 'Store photos yes/no' auf dem Display angezeigt. Möchten Sie das Bild behalten drücken Sie die Taste 'SELECT', zum löschen drücken Sie die Taste 'MENU'.
5. Durch Drücken der Taste 'MENU' verlassen Sie das Menü wieder.

6. Emissivität

6.1 Allgemein

Jedes Objekt gibt Infrarotstrahlung ab. Die abgestrahlte Menge an Infrarotstrahlung ist abhängig von der Temperatur und dem Strahlungsfaktor der Oberfläche. Dieses Gerät kann die Infrarotenergie der Oberfläche eines Objekts abtasten und die Temperatur anhand der Menge abgestrahlter Infrarotenergie bestimmen. Viele Objekte (z.B. beschichtetes Metall, Holz, Wasser, Haut oder Gewebe) strahlen viel Energie ab und haben damit einen hohen Strahlungsfaktor vom mehr als 90% (0,90). Bei diesen ist es einfach einen genauen Messwert zu erhalten. Einige Materialien (z.B. glänzende Oberflächen oder Metall) haben einen Strahlungsfaktor von weniger als 60% (0,6) und strahlen weniger Energie ab. Sie werden als Materialien mit geringem Strahlungsfaktor eingestuft. Um exakte Messergebnisse zu erzielen muss der Strahlungsfaktor am Gerät angepasst werden. Diese Anpassung des Strahlungsfaktors ist notwendig um eine exakte Ermittlung der Temperatur zu erreichen.

6.2 Einstellen der Emissivität

Die Emissivität kann zwischen 0,10 und 1,00 in Schritten von 0,01 eingestellt werden. Die Standardeinstellung beträgt 0,95. Ein exakter Emissivitätswert ist sehr wichtig um eine exakte Temperaturmessung zu erhalten. Die Emissivität der Oberfläche hat großen Einfluss auf die gemessene Temperatur. Die Emissivität der zu messenden Oberflächen zu kennen hilft dabei ein genaueres Messergebnis der Temperatur zu erzielen, welches aber nicht immer genau sein kann.

6.3 Emissivität verschiedene Materialien

Material	Wärmestrahlung	Material	Wärmestrahlung	Material	Wärmestrahlung
Asphalt	0,90 ~ 0,98	Wasser	0,92 ~ 0,96	Schwarzes Tuch	0,98
Beton	0,94	Eis	0,96 ~ 0,98	Menschliche Haut	0,98
Zement	0,96	Schnee	0,83	Seifenblase	0,75 ~ 0,80
Sand	0,9	Glas	0,90 ~ 0,95	Kohlestaub	0,96
Erde	0,92 ~ 0,96	Plastik	0,85 ~ 0,95	Schwarzer Gummi	0,94
Keramik	0,90 ~ 0,94	Holz	0,9	Gewebe	0,9
Marmor	0,94	Papier	0,70 ~ 0,94	Chromoxid	0,81
Gips	0,80 ~ 0,90	Farbe	0,80 ~ 0,95	Kupferoxid	0,78
Mörtel	0,89 ~ 0,91	Matte Farbe	0,97	Eisenoxid	0,78 ~ 0,82
Ziegel	0,93 ~ 0,96				

7. Wartung und Pflege

- Halten Sie das Gerät trocken. Wenn es nass wird wischen Sie es sofort trocken. Flüssigkeiten können Stoffe enthalten die der Elektronik schadet.
- Benutzen und lagern Sie das Gerät nur bei normalen Temperaturen. Extreme Temperaturen können die Lebensdauer der Elektronik verkürzen, die Batterien beschädigen und das Plastik verformen oder schmelzen lassen.
- Achten Sie auf das Gerät, Herunterfallen kann die Elektronik zerstören und ungenaue Messungen verursachen.
- Halten Sie das Gerät von Staub und Schmutz fern.
- Wischen Sie das Gerät nur mit einem feuchten Tuch ab, verwenden Sie keine Reinigungs- oder Scheuermittel.
- Benutzen Sie nur neue Batterien des gleichen Typs. Entfernen Sie alte oder schwache Batterien, diese können auslaufen und das Gerät beschädigen.
- Wenn Sie das Gerät für längere Zeit nicht benutzen, nehmen Sie die Batterien heraus und lagern Sie es nicht bei hohen Temperaturen oder hoher Luftfeuchte.

Die oben abgebildeten Bilder und Beschreibungen dienen als Referenz. Sie können bei Nachfolgemodellen Änderungen unterliegen. Wir bitten um Verständnis.