

---

# Bedienungsanleitung Flächenheizkörper NDN-20P



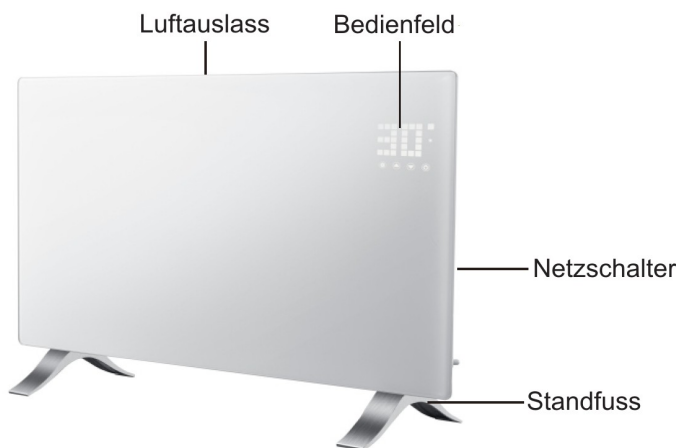
**Dieses Gerät eignet sich nur für die Verwendung in gut isolierten Räumen oder gelegentliche Nutzung.**

## 1. Sicherheitshinweise

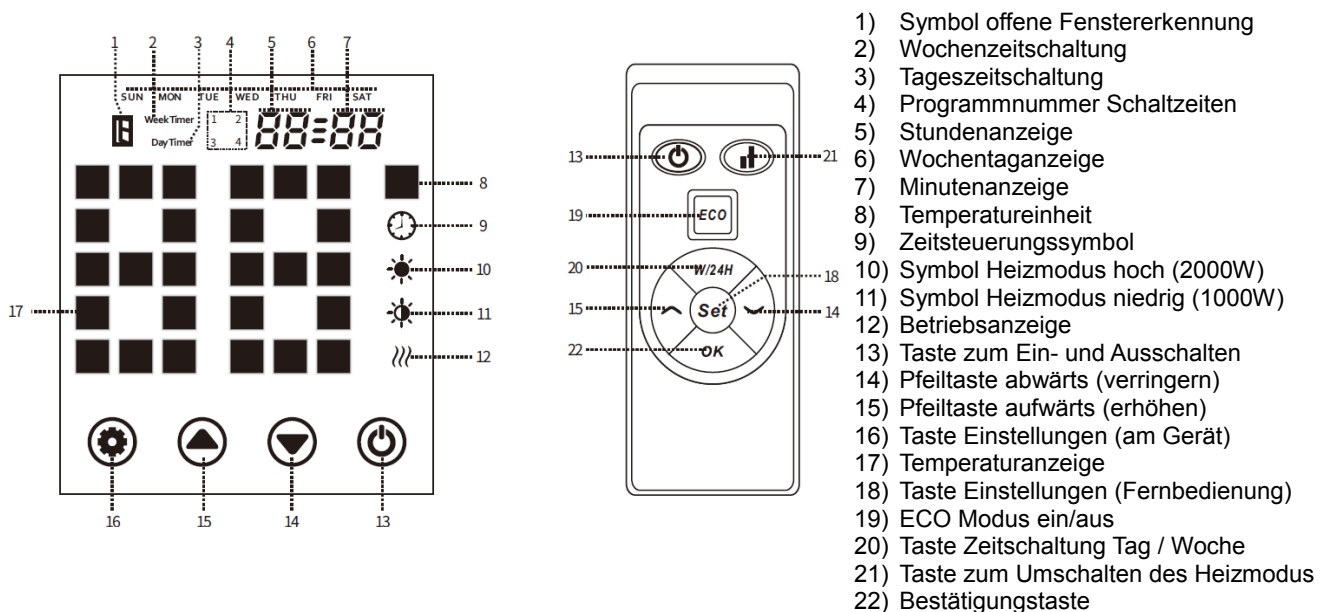
- Lesen Sie die Bedienungsanleitung sorgfältig und bewahren Sie diese an einem sicheren Ort auf.
- Überprüfen Sie das Gerät nach dem Auspacken auf eventuelle Beschädigungen.
- Schließen Sie das Gerät nur an die auf dem Typenschild angegebene Spannung an.
- Achten Sie darauf dass die Lüftungsschlitze nicht verdeckt sind da das Gerät sonst überhitzen kann und Brandgefahr besteht.
- Achten Sie beim Aufstellen des Gerätes darauf auf allen Seiten mindestens einen Meter Abstand zu anderen Objekten einzuhalten.
- Stellen Sie das Gerät nicht in der Nähe anderer Heizungen oder Wärmequellen auf.
- Verwenden Sie das Gerät nicht in Umgebungen in denen Benzin, Farbe oder andere brennbaren Stoffe benutzt oder gelagert werden.
- Das Gerät erwärmt sich während des Betriebs. Um Verbrennungen zu vermeiden, berühren Sie die Oberfläche des Gerätes nicht mit bloßer Haut. Schalten Sie es aus und lassen Sie es abkühlen bevor sie es versetzen.
- Verwenden Sie das Gerät nicht zum Trocknen von Kleidung.
- Es dürfen keine Gegenstände durch die Lüftungsschlitze ins Innere des Geräts eingeführt werden. Es kann sonst zu einem Stromschlag oder Feuer führen oder das Gerät kann beschädigt werden.
- Tauchen Sie das Gerät nicht in Flüssigkeiten und achten Sie darauf dass keine Flüssigkeiten in das Gerät laufen.
- Betreiben Sie das Gerät nicht mit einem beschädigten Kabel, Stecker, nach einer Fehlfunktion, wenn das Gerät heruntergefallen ist oder in anderer Weise beschädigt wurde. Es darf nur vom Hersteller, dem Kundendienst oder ähnlich qualifizierten Personen repariert werden.
- Bedienen Sie das Gerät nicht mit feuchten Händen.
- Die häufigste Ursache von Überhitzung ist Staub oder Fusseln im Inneren des Gerätes. Stellen Sie sicher, dass diese Rückstände regelmäßig entfernt werden. Entfernen Sie dazu den Netzstecker und reinigen Sie die Lüftungsgitter mit einem Staubsauger.
- Verwenden Sie zum Reinigen des Gerätes keine scharfen Reinigungsmittel. Nehmen Sie zum Reinigen ein feuchtes Tuch und Seifenwasser. Ziehen Sie zum Reinigen immer den Netzstecker.
- Betreiben Sie das Gerät nicht im Freien oder auf feuchten Böden.
- Betreiben Sie das Gerät nicht in Umgebungen mit Bad, Dusche, Schwimmbecken oder anderen feuchten Umgebungen.
- Das Gerät darf nicht gekippt oder liegend betrieben werden.
- Schalten Sie das Gerät aus und lassen Sie es abkühlen bevor Sie es verschieben.
- Benutzen Sie das Gerät nicht mit zusammengerolltem Kabel, da das Kabel sich sonst erwärmen kann.
- Die Verwendung eines Verlängerungskabels wird nicht empfohlen.
- Ziehen Sie nicht den Netzstecker bevor das Gerät ausgeschaltet ist.
- Ziehen Sie nicht am Kabel wenn Sie den Netzstecker herausziehen möchten.
- Ziehen Sie den Netzstecker wenn Sie das Gerät nicht benutzen.

- Achtung: Das Gerät ist NICHT geeignet zur Verwendung auf Teppichen mit Langflor oder Flokati.
- Achten Sie darauf, dass das Kabel während des Betriebs die heiße Oberfläche des Gerätes nicht berührt.
- Legen Sie das Netzkabel nicht unter Teppiche, Vorleger oder Läufer. Achten Sie darauf, dass man nicht darüber stolpert.
- Wickeln Sie das Kabel nicht um das Gerät, die Isolierung kann sonst beschädigt werden.
- Lagern Sie das Gerät nicht ein wenn es noch heiß ist.
- Dieses Gerät darf nicht von Personen (inbegriffen Kindern) mit eingeschränkten körperlichen, sensorischen oder geistigen Fähigkeiten benutzt werden. Das Gleiche gilt für Personen, die keine Erfahrung mit dem Gerät besitzen oder sich mit ihm nicht auskennen, außer wenn sie von einer für ihre Sicherheit verantwortlichen Person beaufsichtigt werden oder von dieser mit dem Gebrauch des Gerät vertraut gemacht wurden. Kinder müssen beaufsichtigt werden, damit sie nicht mit dem Gerät spielen.
- Das Gerät darf nicht direkt unter einer Steckdose an der Wand gestellt werden.
- Betreiben Sie das Gerät nicht an Zeitschaltuhren oder anderen Geräten, die das Gerät automatisch einschalten. Es besteht Feuergefahr wenn das Gerät abgedeckt oder falsch aufgestellt ist.
- Warnung: DAS HEIZGERÄT DARF NICHT ABGEDECKT WERDEN, um eine Überhitzung zu verhindern.
- Betreiben Sie das Gerät nur wie in dieser Anleitung beschrieben. Jegliche andere Verwendung ist vom Hersteller nicht vorgesehen und kann zu Feuer, Stromschlag oder Verletzungen führen.
- Das Gerät ist nur für den Haushaltsgebrauch bestimmt und nicht für den gewerblichen oder industriellen Einsatz geeignet.
- Entsorgen Sie das Gerät nicht mit dem normalen Hausmüll, sondern recyceln Sie es gemäß den EU Richtlinien.

## 2. Geräteansicht



## 3. Bedienelemente



## 4. Technische Daten

Nennleistung	1000W / 2000W
Spannung	220-240V~50Hz
Abmessungen	835x105x450mm

## 5. Bedienung

### 5.1 Vor der Inbetriebnahme

1. Nehmen Sie die Heizung vorsichtig aus dem Karton heraus. Heben Sie den Karton auf damit Sie das Gerät nach der Heizperiode richtig lagern können.
2. Stellen Sie sicher, dass der Netzschalter ausgeschaltet ist bevor Sie den Netzstecker in die Steckdose stecken.
3. Achten Sie darauf, dass das Gerät vollständig zusammengebaut und korrekt aufgestellt ist.
4. Verwenden Sie möglichst nicht die gleiche Steckdosenleiste zusammen mit anderen Geräten mit hoher Wattzahl um eine Überlastung des Stromkreises zu vermeiden.

### 5.2 Einschalten des Gerätes

Stecken Sie den Stecker in die Steckdose und schalten Sie den Netzschalter ein. Das Gerät befindet sich nun im Bereitschaftsmodus. Es wird die Uhrzeit angezeigt und die Tasten "⏪" / "⏩" / "⏴" / "⏵" leuchten für etwa 10 Sekunden. Die Taste "⏴" leuchtet weiterhin.

### 5.3 Einstellen der Uhrzeit und des Wochentags

Drücken und halten Sie die Tasten Einstellungen "⏴" (16) und "⏴" (15) für etwa 3 Sekunden gedrückt. Die Wochentaganzeige (6) beginnt zu blinken und kann nun eingestellt werden. Wählen Sie durch Drücken der Pfeiltasten "⏴" (15) oder "⏩" (14) einen Wochentag aus und bestätigen Sie die Eingabe durch Drücken der Taste Einstellungen "⏴". Nun blinkt die Stundenanzeige und kann durch Drücken der Pfeiltasten "⏴" oder "⏩" eingestellt werden. Bestätigen Sie die Eingabe durch Drücken der Taste Einstellungen "⏴". Es blinkt die Minutenanzeige die durch Drücken der Pfeiltasten "⏴" oder "⏩" eingestellt werden kann. Bestätigen Sie die Eingabe wieder durch Drücken der Taste Einstellungen "⏴" oder warten Sie 5 Sekunden. Die Einstellungen der Uhrzeit und des Wochentags sind nun gespeichert.

### 5.4 Einstellen der Temperatur

1. Drücken Sie am Gerät die Taste Einstellungen "⏴" (16). Die Temperaturanzeige (17) beginnt zu blinken und kann nun durch Drücken der Pfeiltasten "⏴" (15) oder "⏩" (14) eingestellt werden. Bestätigen Sie die Eingabe durch Drücken der Taste Einstellungen "⏴" oder warten Sie 5 Sekunden. Die Temperatureinstellung ist nun gespeichert.
2. Drücken Sie die Pfeiltasten "⏴" oder "⏩" an der Fernbedienung bis die gewünschte Temperatur erreicht ist und bestätigen Sie die Eingabe durch Drücken der Taste 'OK' (22).

### 5.5 Einstellen der Heizleistung

Sie können die Heizleistung durch Drücken der beiden Pfeiltasten "⏩" (14) und "⏴" (15) auswählen. Taste "⏩" (14) schaltet das Gerät auf geringe Heizleistung, dabei wird das Symbol "☀" (11) angezeigt. Taste "⏴" (15) schaltet das Gerät auf hohe Heizleistung, dabei wird das Symbol "☀" (10) angezeigt. Alternativ können Sie die Heizleistung durch Drücken der Taste "⏴" (21) auf der Fernbedienung wechseln.

### 5.6 Ein- und Ausschalten der Kindersicherung

Drücken und halten Sie die beiden Pfeiltasten "⏩" (14) und "⏴" (15) für etwa 3 Sekunden gedrückt. Das Symbol "[]" wird angezeigt und das Gerät ist gesperrt. Es können keine Einstellungen verändert werden. Nach etwa 3 Sekunden wird wieder die Umgebungstemperatur angezeigt.

#### Entsperren:

Drücken und halten Sie die beiden Pfeiltasten "⏩" (14) und "⏴" (15) für etwa 3 Sekunden gedrückt um das Gerät wieder zu entsperren.

## 5.7 Aktivieren der Tastenbeleuchtung

Die Tastenbeleuchtung ist beim normalen Betrieb ausgeschaltet. Um Sie einzuschalten berühren Sie den Bereich unter der Temperaturanzeige am Gerät.

## 5.8 ECO Funktion

Sie können die ECO Funktion durch Drücken und Halten der Tasten Einstellungen "⊕" (16) und "⊖" (14) für etwa 3 Sekunden oder durch Drücken der Taste 'ECO' (19) an der Fernbedienung einschalten. Hierbei werden nur die wichtigsten Tasten, abhängig vom jeweiligen Betriebsmodus, beleuchtet und die Temperaturanzeige ausgeschaltet. Die ECO Funktion kann durch Drücken einer beliebigen Taste oder der 'ECO' Taste an der Fernbedienung wieder ausgeschaltet werden.

## 5.9 Schlafmodus

Wird im Heizmodus für die Dauer von 10 Sekunden keine Taste gedrückt schaltet das Gerät automatisch in den Schlafmodus und es wird nur die Umgebungstemperatur angezeigt.

## 5.10 Offene Fenstererkennung

Wenn die Umgebungstemperatur um 3°C oder mehr innerhalb 2 Minuten absinkt, wird die offene Fenstererkennung aktiviert. Es ertönt ein Summer, das Symbol "☐" (1) wird angezeigt und das Gerät hört auf zu heizen.

## 5.11 Wechsel zwischen täglicher und wöchentlicher Zeitschaltung

Durch Drücken der Taste "🗓️" (20) an der Fernbedienung können Sie zwischen täglicher und wöchentlicher Zeitschaltung wechseln. Ist die wöchentliche Zeitschaltung aktiv wird das Symbol „Week Timer“ angezeigt, bei täglicher Zeitschaltung das Symbol „Day Timer“.

## 5.12 Tägliche Zeitschaltung

Ist die tägliche Zeitschaltung aktiv wird das Symbol „Day Timer“ angezeigt. Zum Einstellen der Uhrzeit wann sich das Gerät abschalten soll drücken Sie die Taste Einstellungen "⊕" (18) an der Fernbedienung. Die Stundenanzeige beginnt zu blinken und kann durch Drücken der Pfeiltasten "⬆️" oder "⬇️" eingestellt werden. Bestätigen Sie die Eingabe durch Drücken der Taste Einstellungen "⊕". Es blinkt die Minutenanzeige die durch Drücken der Pfeiltasten "⬆️" oder "⬇️" eingestellt werden kann. Zum Speichern der Eingabe drücken Sie die Taste "OK" (22) an der Fernbedienung.

## 5.13 Wöchentliche Zeitschaltung

Die wöchentliche Zeitschaltung bietet die Programmierung von 4 täglichen Zeitprogrammen an 7 Tagen der Woche. Ist die wöchentliche Zeitschaltung aktiv wird das Symbol „Week Timer“ angezeigt. Zum Einstellen der Zeitschaltung drücken Sie die Taste Einstellungen "⊕" (18) an der Fernbedienung. Die Wochentaganzeige (6) beginnt zu blinken und kann nun eingestellt werden. Wählen Sie durch Drücken der Pfeiltasten "⬆️" (15) oder "⬇️" (14) einen Wochentag aus und bestätigen Sie die Eingabe durch Drücken der Taste Einstellungen "⊕". Nun können Sie die Uhrzeit des ersten Zeitprogramms festlegen, die Stundenanzeige blinkt und kann durch Drücken der Pfeiltasten "⬆️" oder "⬇️" eingestellt werden. Bestätigen Sie die Eingabe durch Drücken der Taste Einstellungen "⊕". Es blinkt die Minutenanzeige die durch Drücken der Pfeiltasten "⬆️" oder "⬇️" eingestellt werden kann. Bestätigen Sie die Eingabe wieder durch Drücken der Taste Einstellungen "⊕". Wiederholen Sie den Vorgang für alle 4 Zeitprogramme und alle Wochentage. Zum Speichern der Einstellungen drücken Sie die Taste "OK" (22) an der Fernbedienung.

## 5.14 Löschen der Einstellungen

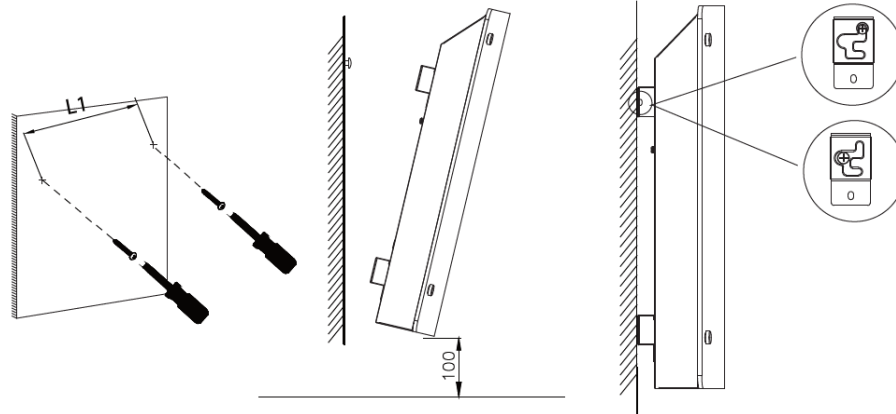
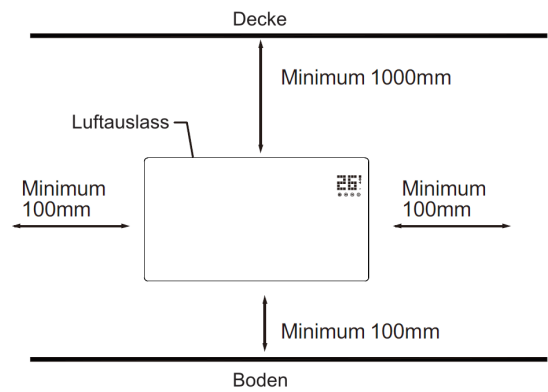
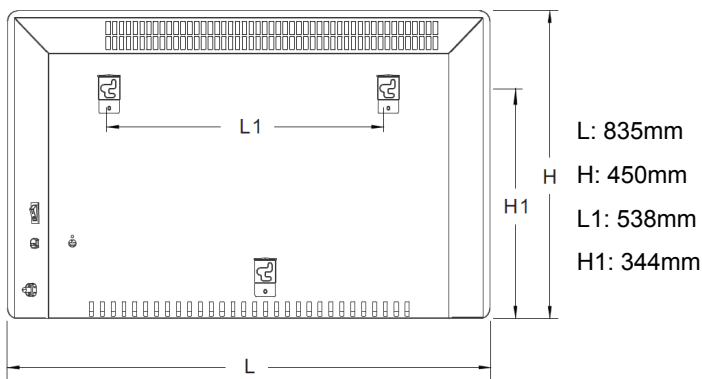
Um alle vorgenommenen Einstellungen zu löschen (tägliche und wöchentliche Zeitsteuerung) drücken und halten Sie die Taste Einstellungen "⊕" (16) am Gerät für etwa 10 Sekunden.

## 5.15 Ausschalten des Gerätes

Durch Drücken der Taste "⊕" (13) können Sie das Gerät in jedem beliebigen Betriebsmodus ausschalten.

## 6. Montage

### 6.1 Wandmontage

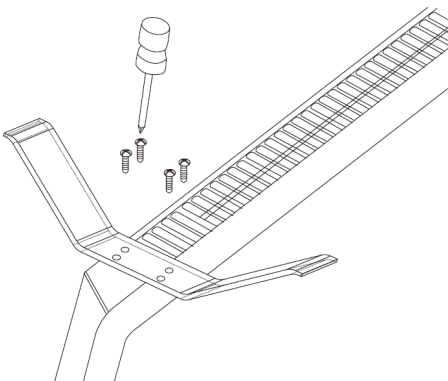


Zum Anbringen den Schraubenkopf in die rückseitige Halterung einführen

Zum Abnehmen das Gerät ca. 5mm anheben und 1cm nach links schieben

### 6.2 Standmontage

Anbringen der Standfüße:



## 7. Reinigung

Das Gerät sollte regelmäßig gereinigt werden um einen einwandfreien Betrieb zu gewährleisten.

- Ziehen Sie vor dem Reinigen den Netzstecker.
- Lassen Sie das Gerät abkühlen bevor Sie es reinigen.
- Verwenden Sie ein feuchtes Tuch um das Gehäuse von Staub und Schmutz zu reinigen.
- Verwenden Sie einen Staubsauger um die Lüftungsgitter von Staub und Fusseln zu reinigen.
- Achten Sie darauf dass das Gerät trocken ist bevor Sie den Netzstecker in die Steckdose stecken.

## 8. Warnhinweise

1. Das Gerät muss wie vorgesehen an der Wand angebracht oder aufrecht stehend auf den mitgelieferten Standfüßen aufgestellt werden.
2. Das Gerät muss so aufgestellt werden, dass es nicht von Personen berührt werden kann die gerade duschen oder ein Bad nehmen.
3. Das Gerät darf nicht direkt unter einer Steckdose stehen.
4. Wird das Gerät freistehend auf den Standfüßen betrieben darf es nicht in der Nähe von Badezimmern, Duschen oder Schwimmbecken betrieben werden.
5. Wird das Gerät an der Wand montiert sollte das Bedienfeld nicht berührt werden wenn es in der Nähe von Badezimmern, Duschen oder Schwimmbecken betrieben wird.
6. Wenden Sie sich an einen Elektriker oder Servicetechniker wenn das Netzkabel beschädigt ist.
7. Achten Sie während des Betriebs darauf, dass nichts das Gerät bedeckt.
8. Lagern Sie das Gerät wenn Sie es für längere Zeit nicht benutzen an einem trockenen Ort (möglichst in Originalverpackung) und reinigen Sie es davor.
9. Lassen Sie das Gerät abkühlen bevor Sie es lagern.

**Die oben abgebildeten Bilder und Beschreibungen dienen als Referenz. Sie können bei Nachfolgemodellen Änderungen unterliegen. Wir bitten um Verständnis.**

Bedienungsanleitung Version 1.0 vom 26.06.2018