

Bedienungsanleitung Thermometer HP-2GE

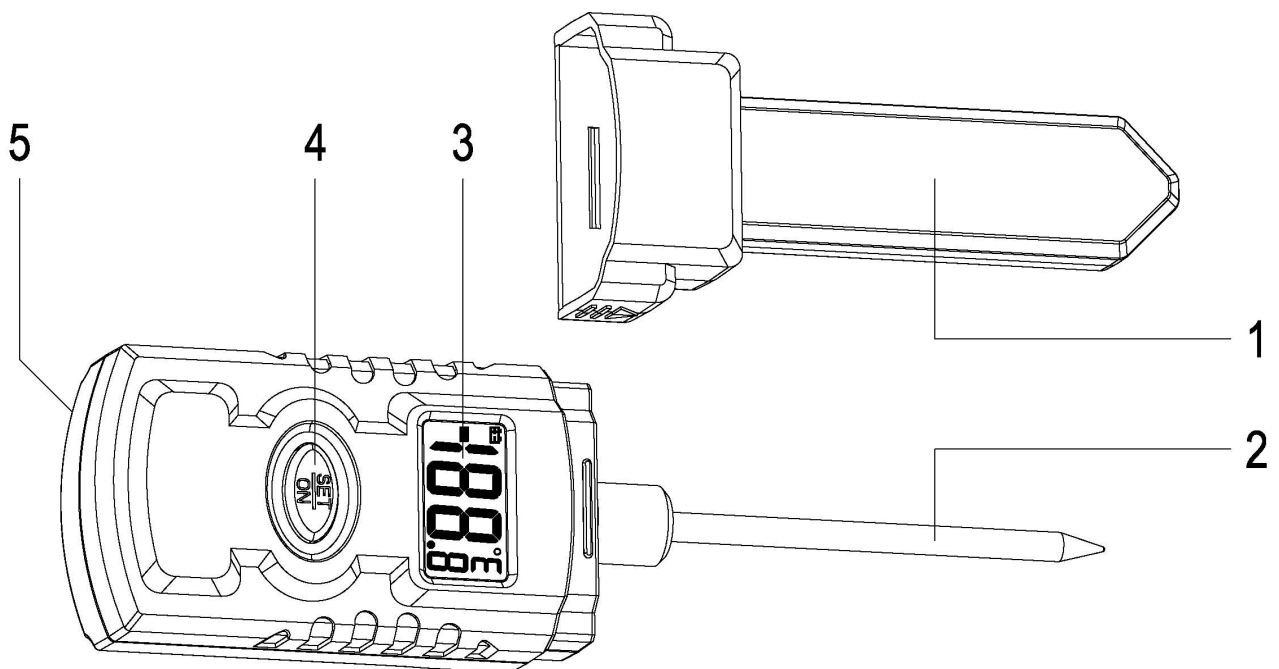
Beschreibung

- Das Digital-Thermometer wird zur Messung von Kern- und Umgebungstemperaturen verwendet.
- Das Thermometer kann im Temperaturmessbereich zwischen -50° und 270° C betrieben werden.
- Um genaue Messergebnisse zu erzielen, lesen Sie diese Bedienungsanleitung sorgfältig und halten sich genau an die Sicherheitsmaßnahmen.

Spezifikationen

- Temperaturmessbereich: -50 bis 270° C, Auflösung: $0,1^{\circ}$ C (-50° C ~ 200° C); 1° C (200° C ~ 270° C)
- Genauigkeit: -50° C ~ -20° C: \pm (Wert x 1,5% + 1° C), -20° C ~ 200° C: \pm (Wert x 1,0% + 1° C), 200° C ~ 270° C: \pm (Wert x 2,0% + 4° C)
- Messintervall: 1 Mal alle 2 Sekunden
- Automatische Abschaltung: 5 Minuten
- Anzeige schwacher Batterien durch Batteriesymbol
- Stromverbrauch: $\leq 600\mu$ A im Betrieb, $\leq 10\mu$ A bei Bereitschaft (nach automatischer Abschaltung)
- Betriebsumgebung: $0\sim 50^{\circ}$ C; $<80\%$ Luftfeuchtigkeit, Lagerumgebung: $-10\sim 60^{\circ}$ C; $<70\%$ Luftfeuchtigkeit
- Batterie: 2 Stück Knopfzellen, 1,5V LR43 oder AG13
- Abmessungen: 149(L) x 40(B) x 20(T) mm
- Gewicht: ca. 50g mit Batterien

Bedienelemente



1. Schutzdeckel, 2. Einstichsonde, 3. Anzeige (LC-Display), 4. SET/ON-Knopf, 5. Batteriefachabdeckung

Bedienung

- Ist das Gerät ausgeschaltet, nehmen Sie es durch Drücken des „SET/ON“ Knopfes in Betrieb (Einschalten).
- Ist das Gerät eingeschaltet, schalten Sie es durch Drücken des „SET/ON“ Knopfes länger als 2 Sekunden aus (Ausschalten).
- Während das Gerät eingeschaltet ist, wird durch Drücken des SET/ON-Knopfes die Temperatureinheit von °C zu °F und umgekehrt angezeigt.
- Alle Symbole werden nach dem Einschalten im Display für zwei Sekunden angezeigt, danach wird die derzeitige Temperatur angezeigt.
- Um die Innentemperatur eines Gegenstands zu messen, muss der Temperaturfühler eingeführt werden. Führen Sie den Fühler mindestens 12mm in das Objekt ein. Die Temperatur des Messfühlers wird angezeigt.
Wird höchste Genauigkeit benötigt ist es ratsam die Messung solange fortzuführen, bis der Messwert nahezu keine Schwankungen mehr hat. Damit wird sichergestellt, dass der Messfühler die Temperatur des zu messenden Gegenstands erreicht hat.
Anmerkung: Der Messfühler muss vor und nach den Messungen gesäubert werden, um Verunreinigungen vorzubeugen.
- Das Gerät schaltet in den Ruhemodus, wenn innerhalb von 5 Minuten nach dem Einschalten kein Knopf gedrückt wird. Das Zeitintervall wird zurückgesetzt sobald ein Knopf gedrückt wird.

Reinigung

- Das Gerät kann mit einem feuchten Schwamm oder Tuch gereinigt werden. Bitte verwenden Sie nur milde Reinigungsmittel oder Seife. Spülen Sie die Einstichsonde mit kaltem Wasser vorsichtig ab.
Achtung: Das Gerät ist nicht wasserdicht! Es ist auch nicht zur Reinigung in der Spülmaschine geeignet.

Austausch der Batterie

Wenn die Batterie ausgetauscht werden muss erscheint ein Batteriesymbol im LCD Display.

- Schalten Sie das Gerät ab.
- Öffnen Sie die Batteriefachabdeckung mit einem Schraubendreher.
- Ersetzen Sie die Batterien durch zwei neue 1,5V Batterien (AG13 oder LR44).
- Setzen Sie die Batteriefachabdeckung wieder auf und ziehen die Schrauben wieder fest.