

# Bedienungsanleitung

## Standventilator mit Wassernebler HHF-1601

**Ventilator mit Standfuß auf Rollen, mit zu- und abschaltbarer Nebelfunktion, 3 Geschwindigkeiten, 3 Windarten, zu- und abschaltbare Oszillation & mit Fernbedienung**

Rauch bzw. Nebel verhelfen Ihnen zu einer kühlen, gleichmäßigen und angenehmen Lufttemperatur.

Eine gelungene Kombination aus Ventilator und Luftbefeuchter, der nicht nur im Sommer seinen Dienst tut.

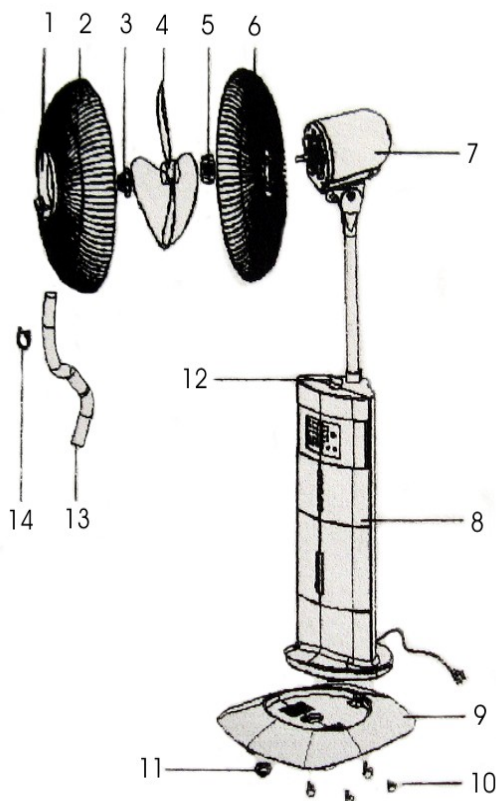
Zum Einen erzeugt der Ventilator Luftbewegung im Raum, zum Anderen wird durch den Ultraschall-Nebler ein feiner Wasserrauch (1-5 Mikrometer) erzeugt, der durch die Ventilation mitgezogen wird, sich aber nicht nass anfühlt, weil die Tröpfchen sehr fein sind.

Lassen Sie sich von der kühlen Luft verwöhnen und genießen Sie die angenehme Luftfeuchte.

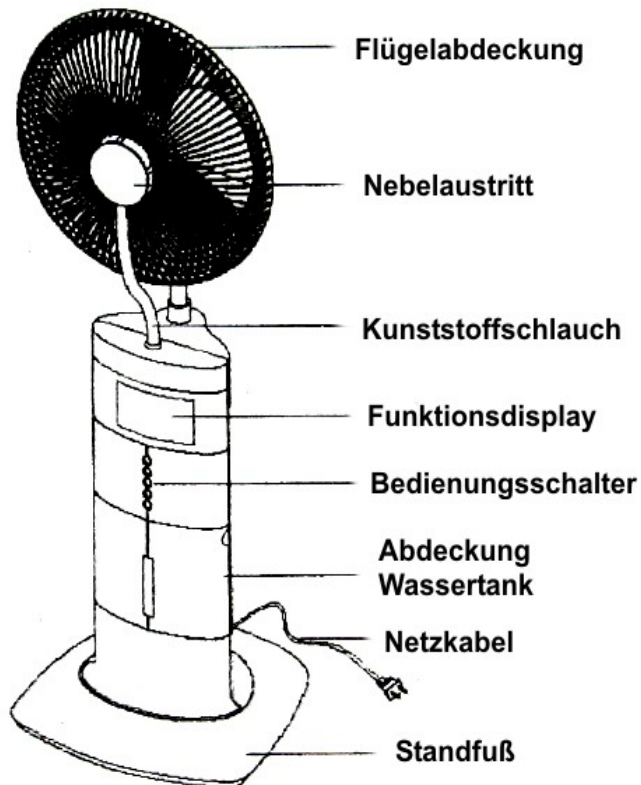
Neben den 3 möglichen Luftgeschwindigkeiten (schwach, mittel, hoch) können Sie auch beeinflussen, auf welche Weise der Ventilator arbeitet: entweder gleichmäßig, oder ähnlich dem Wind, der in der Natur vorkommt, mal schwach, mal stärker.

- 3 Luftgeschwindigkeiten
- 3 Windmodi: Normal, Natur, Schlaf
- Oszillation des Ventilators zu- und abschaltbar
- Luftbefeuchtung zu- und abschaltbar
- Zeitschaltung für Laufzeit von 30 Minuten bis 7,5 Stunden im Intervall von 30 Minuten
- Fernbedienung
- Standfuß mit 4 Lenkrollen

### Montage:



1. Stecken Sie die vier Laufrollen (10) in den Standfuß (9).
2. Stellen Sie den Lüfterkörper (8) auf den Standfuß (9) und ziehen Sie die Feststellschraube (11) fest.
3. Stecken Sie das hintere Abdeckgitter (6) auf den Motor (7) und befestigen Sie die Montageschraube (5).
4. Stecken Sie den Lüfter (4) auf die Antriebsstange, befestigen Sie diesen mit der Montageschraube (3).
5. Befestigen Sie das vordere Abdeckgitter (2) mit dem hinteren Abdeckgitter (6) mit den Befestigungsclips.
6. Befestigen Sie die Schlauchhalterung (14) am vorderen Abdeckgitter, stecken Sie dann den Schlauch (13) durch die Halterung unter der vorderen Abdeckplatte (1), und stecken Sie das andere Ende des Schlauches auf den Anschluss (12) am Lüfterkörper (8).



### Aufbau und technische Daten:

- Stromversorgung: 230V, 50Hz Wechselstrom
- Leistungsaufnahme: 100W (Ventilator: 55W, Befeuchter 35W)
- Befeuchtung: 200ml/h
- Tropfengröße: ca. 1-5 µm
- Wassertank: 1,5 Liter
- Wasserstandsanzeige
- Ventilator-Durchmesser: 370mm
- Käfig-Durchmesser: 450mm
- Höhe: ca. 1280 mm
- Standfuß-Fläche: ca. 404 x 405 mm
- Gewicht: ca. 9,4 kg

### Inbetriebnahme des Wassertanks:

Setzen Sie den Wassertank wie folgt ein:

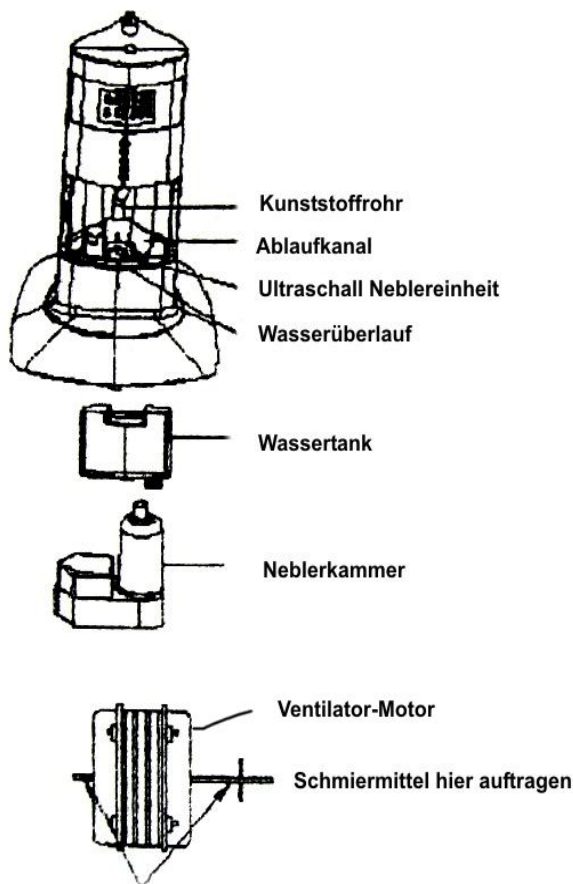
- 
1. Öffnen sie die Abdeckung des Tanks
  2. Heben sie den Tank vorsichtig an
  3. Nehmen sie den Tank vorsichtig heraus
  4. Stellen sie den Tank auf den Kopf
  5. Öffnen sie den Verschluss und füllen sie Wasser ein
  6. Verschliessen sie den Tank wieder, drehen sie ihn um und setzen ihn vorsichtig wieder ins Gerät

**Funktionsübersicht:**

- Stecken Sie den Netzstecker in eine Steckdose, die 'POWER' Lampe leuchtet dann auf.
- Drücken Sie den 'ON/SPEED' Knopf um die Drehzahl für niedrige, mittlere und hohe Geschwindigkeit zu wählen, der entsprechende Betriebsmodus wird auf dem Display angezeigt.
- Durch Drücken der 'WIND' Taste können sie das Windprogramm wählen  
„Normal“: Lüfterdrehzahl entsprechend der Einstellung für niedrige, mittlere oder hohe Geschwindigkeit  
„Natural“: Imitiert den Luftzug eines natürlichen Windes basierend auf leichten und starken Windböen.  
„Sleep“: In der erste halbe Stunde nach Aktivierung werden leichte und starke Winde simuliert (wie im „natural“ Modus), danach wechselt das Gerät bis zum Abschalten auf leichte Winde.
- Drücken des 'SWING' Knopfes lässt den Lüfter nach links und rechts schwenken, erneutes Drücken stoppt die Lüfterrotation.
- Drücken des 'MIST' startet die Nebelfunktion. Diese kann mit oder ohne Aktivierung des Lüfters benutzt werden um die Luftfeuchtigkeit im Raum zu erhöhen.
- Drücken der 'TIMER' Taste (auf der Fernbedienung) wird die Timer Funktion aktiviert. Es gibt 4 Anzeigen auf dem Display für die Timerfunktion. Einmaliges Drücken setzt den Timer auf 30 Minuten, jedes weitere Drücken erhöht den Timer um weitere 30 Minuten. Um z.B. 7,5 Std. einzustellen muss die 'TIMER' Taste 15 mal gedrückt werden, alle 4 Timer Anzeigen leuchten dabei auf.
- Die Fernbedienung muss auf die Gerätefront und den darin enthaltenen Empfänger gerichtet werden damit sie funktioniert. Sollte diese nicht funktionieren überprüfen sie die Batterien.

**Warnung:**

- Ziehen sie den Netzstecker nie mit nassen Händen
- Entnehmen sie niemals den Wassertank während des Betriebs des Neblers.
- Ein Sicherheitsschalter stoppt den Nebler bei zu niedrigem Wasserstand um Schaden am Nebler zu verhindern. Um den Nebler wieder in Betrieb zu nehmen füllen sie bitte Wasser nach.
- Stecken sie keine Gegenstände in das Lüftergitter oder den Nebelaustritt. Das Gerät könnte dadurch beschädigt oder zerstört werden.
- Trennen sie das Gerät vom Netz bevor sie es reinigen oder den Wassertank auswechseln um mögliche Gefahren durch auslaufendes Wasser auszuschliessen.
- Füllen sie niemals Wasser in den Tank, das mehr als 40°C heiß ist. Ansonsten kann es zu Schäden am Gerät kommen.
- Füllen sie nur reines Wasser ohne Zusätze in den Tank. Ansonsten kann die Neblerfunktion nicht einwandfrei arbeiten oder es kann zu gefährlichen Situationen kommen.
- Dauerhafter direkter Wind kann bei Kleinkindern, älteren oder immun geschwächten Menschen Erkältungskrankheiten durch Unterkühlung auslösen
- Das Produkt darf nur unter den angegebenen Spannungen (220-240V) verwendet werden.
- Wenn das Netzkabel beschädigt ist dürfen sie das Produkt nicht benutzen bevor das Kabel ausgetauscht wurde.
- Das Gerät darf von Kindern und Menschen mit reduzierten physischen, sensorischen oder geistigen Fähigkeiten nur benutzt werden, nachdem sie von einer Person eingewiesen wurden, die für ihre Sicherheit verantwortlich ist.

**Reinigung und Wartung:**

- Bitte trennen sie das Gerät vom Stromnetz bevor sie es reinigen oder warten.
- Bitte reinigen sie den Wassertank alle zwei bis drei Wochen und den Ablaufkanal einmal pro Woche
- Wenn sie das Gerät reinigen möchten entnehmen sie bitte den Wassertank, ziehen sie den Kunststoffschlauch vorsichtig aus der Neblerkammer und entnehmen sie anschließend die Neblerkammer
- Verwenden sie keine scharfen Reinigungsmittel zum Reinigen der Kammer oder des Tanks. Benutzen sie ein trockenes Tuch um überschüssiges Wasser abzuwischen bevor sie das Gerät wieder in Betrieb nehmen.
- Bitte geben sie einmal im Jahr einen Tropfen Schmiermittel (Öl) auf die Antriebswelle des Motors um die Lebensdauer zu erhöhen. Dazu müssen sie die Motorabdeckung entfernen, in dem sie die vier Plastikclips eindrücken und gleichzeitig die Motorabdeckung vorsichtig nach hinten ziehen.
- Wenn sie das Gerät längere Zeit nicht benutzen muss das Wasser aus dem Gerät entfernt werden. Lagern sie das Gerät nur an einem trockenem Platz.

**Fehlerbehebung:**

Problem: Das Gerät lässt sich nicht einschalten

Lösung: Überprüfen sie ob das Gerät eingesteckt ist, die Steckdose Strom hat oder das Kabel beschädigt ist.

Problem: Das Gerät arbeitet normal aber es kommt kein Nebel

Lösung: Prüfen sie ob die Nebler (mist) Funktion eingeschaltet ist und ob genügend Wasser im Tank ist.

Problem: Der Ventilator verbreitet einen unangenehmen Geruch

Lösung: Wenn das Gerät neu ist verschwindet der Geruch nach einigen Betriebsstunden. Bei gebrauchten Geräten prüfen sie bitte ob der Wassertank verschmutzt ist